

Wózki transportowe i meble medyczne

STERIGAT



Biuro handlowe:
ul. Bukowiecka 92/23
03-893 Warszawa
tel. + 48 22 379 71 60
e-mail: sterigat@sterigat.pl
www.sterigat.pl

skanuj aby zobaczyć
pełny katalog online



Wózki ze stali nierdzewnej 3-10

- Wózek narzędziowy z jednym lub dwoma blatami
- Wózek do przewożenia i magazynowania arkuszy papieru i włókni
- Wózek z pojemnikami do narzędzi chirurgicznych
- Wózek zamykany do transportu materiału sterylnego
- Wózek do przewożenia czystej i brudnej bielizny
- Wózek do przewożenia odpadów medycznych w workach foliowych
- Wózki do transportu pojemników - platforma z rączką
- Wózek na aparaturę medyczną
Pojemniki transportowe

Regały ze stali nierdzewnej 11-12

- Regał półkowy
- Regał listwowy naścienny do zawieszenia koszy
- Regał listwowy na kółkach do zawieszenia koszy
Kosz sterylizacyjny STE
Kosze, półki, wieszaki na obuwie

Regał siatkowo-druciany, chromowany/noMICRO 13-14

Stoły ze stali nierdzewnej 15-22

- Stół do kontroli i pakowania
Zgrzewarki rolkowe, obcinarki do rękawów
Krzesło robocze, dyspensery do taśm
Lampy z lupą, mata na stół
- Stół roboczy z blatem ze stali nierdzewnej
- Stół roboczy z blatem ociekowym
- Stół roboczy z blatem podświetlanym
- Stół roboczy zlewozmywakowy
- Stół roboczy z szafkami i zlewem z uchylną kratą
- Stół roboczy z szafką, basenem i zlewem z uchylną kratą
- Zlew porządkowy z uchylną kratą
Bezdotykowy dozownik nawilżanych chusteczek
Pistolet do przepłukiwania i suszenia

Szafy i szafki medyczne 23-25

- Szafa medyczna – drzwi skrzydłowe
- Szafka wisząca
- Półka ścienna
- Szafka anestezyjologiczna

Wieszaki na ubrania 26

Kurtyna z pasów folii PCW 26

Dozowniki na rękawiczki jednorazowe 26



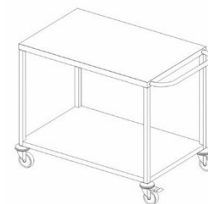
Wózki ze stali nierdzewnej



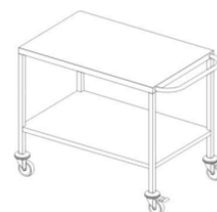
HCN wózek narzędziowy z jednym lub dwoma blatami

- blaty płaskie montowane na stałe
- grubość blatów 30 mm
- rączka z rurki do prowadzenia wózka na krótszym boku
- koła o średnicy 100 mm, dwa z blokadą
- nad kołami odbojniki z tworzywa sztucznego odbojniki i bieżnie kół wykonane z antystatycznego materiału nie brudzącego ścian i posadzki
- wszystkie krawędzie zaokrąglone wykonane w sposób uniemożliwiający skałeczenie
- profil konstrukcji min. 25x25mm, blacha gr. min. 1,2mm
- wykonany ze stali nierdzewnej 1.4301 (AISI304)

wózek narzędziowy z dwoma blatami (górny i dolny)
 prześwit pomiędzy podłogą a dolnym blatem 160 mm
 prześwit pomiędzy blatem dolnym a górnym 660 mm



wózek narzędziowy z dwoma blatami (górny i środkowy)
 prześwit pomiędzy podłogą a dolnym blatem 380 mm
 prześwit pomiędzy blatem dolnym a górnym 440 mm



wózek narzędziowy z jednym blatem (górny)
 jeden blat roboczy



Opcje wykonania:
 - wózek z blatami zagłębionymi

NR KAT. BLAT GÓRNY i DOLNY	NR KAT. BLAT GÓRNY i ŚRODKOWY	NR KAT. BLAT GÓRNY	WYMIARY dł. x szer. x wys. [mm]	WYMIARY BLATU [mm]	TYP BLATU
GO.HCN1300-078BK	GO.HCN1100-078BK	GO.HCN1400-078BK	780 x 400 x 880	650 x 400	płaski
GO.HCN1300-088EK	GO.HCN1100-088EK	GO.HCN1400-088EK	880 x 650 x 880	750 x 650	płaski
GO.HCN1300-113EK	GO.HCN1100-113EK	GO.HCN1400-113EK	1130 x 650 x 880	1000 x 650	płaski
GO.HCN1300-133EK	GO.HCN1100-133EK	GO.HCN1400-133EK	1330 x 650 x 880	1200 x 650	płaski
GO.HCN2300-078BK	GO.HCN2100-078BK	GO.HCN2400-078BK	780 x 400 x 880	650 x 400	zagłębiony
GO.HCN2300-088EK	GO.HCN2100-088EK	GO.HCN2400-088EK	880 x 650 x 880	750 x 650	zagłębiony
GO.HCN2300-113EK	GO.HCN2100-113EK	GO.HCN2400-113EK	1130 x 650 x 880	1000 x 650	zagłębiony
GO.HCN2300-133EK	GO.HCN2100-133EK	GO.HCN2400-133EK	1330 x 650 x 880	1200 x 650	zagłębiony

tabeli podano wymiary bez kół odbojowych (długość +30 mm, szerokość +60 mm)

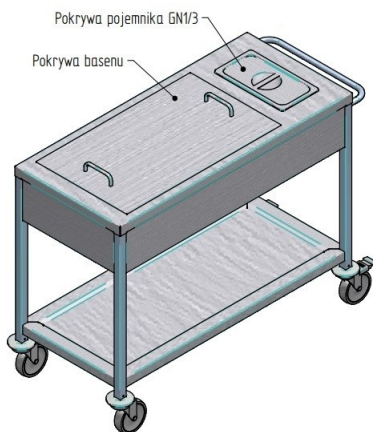


HCP wózek do przewożenia i magazynowania arkuszy papieru i włóknin

- docisk papieru wykonany z pręta o $\varnothing 6$ mm
- koła o średnicy 125 mm, dwa z blokadą
- nad kołami odbojniki z tworzywa sztucznego, odbojniki i bieżnie kół wykonane z antystatycznego materiału nie brudzącego ścian i posadzki
- wszystkie krawędzie zaokrąglone wykonane w sposób uniemożliwiający skaleczenie
- profil konstrukcji min. 25x25mm
- wykonany ze stali nierdzewnej 1.4301 (AISI304)

NR KAT	PRZYKŁADOWY WYMIAR dł. x szer. x wys. [mm]	OPIS
GO.HCP4000-110CK	1100 x 450 x 1000	4 wieszaki

W tabeli podano wymiary bez kół odbojowych



HCH wózek z pojemnikami do narzędzi chirurgicznych

- blaty zagłębione, dolny blat o wymiarach 688x308 mm montowany na stałe
- wyposażony w pojemniki z uchwytami chowanymi oraz pokrywy z uszczelką silikonową - ilość pojemników oraz ich rozmiar zgodnie z tabelą poniżej
- prześwit pomiędzy podłogą a dolnym blatem 160 mm
- rączka z rurki do prowadzenia wózka na krótszym boku
- koła o średnicy 100 mm, dwa z blokadą, nad kołami odbojniki z tworzywa sztucznego, odbojniki i bieżnie kół wykonane z antystatycznego materiału nie brudzącego ścian i posadzki
- wszystkie krawędzie zaokrąglone wykonane w sposób uniemożliwiający skaleczenie
- profil konstrukcji min. 25x25mm, blacha gr. min. 1,2mm (stal nierdzewna 1.4301)
- wykonany ze stali nierdzewnej 1.4301 (AISI304)



Pojemniki w górnym blacie typ	wymiary zew. dł. x szer. x wys. [mm]	wymiary wew. dł. x szer. x wys. [mm]
GN 1/1	530 x 325 x 200	505 x 300 x 200
GN 1/3	325 x 176 x 200	300 x 151 x 200
GN 2/3	354 x 325 x 200	329 x 300 x 200



HCH2100-087BK



HCH2200-087BK



HCH2300-087BK

NR KAT	WYMIARY dł. x szer. x wys. [mm]	POJEMNIKI W GÓRNYM BLACIE
GO.HCH2100-087BK	870 x 358 x 850	jeden typu GN 1/3 + jedna wyjmowana, zagłębiona taca
GO.HCH2200-087BK	870 x 358 x 850	jeden typu GN 1/1 + jeden typu GN 1/3
GO.HCH2300-087BK	870 x 358 x 850	Jeden typu GN 2/3 + dwa typu GN 1/3

W tabeli podano wymiary bez kół odbojowych (długość +30 mm, szerokość +70 mm)



HCS wózek zamykany do transportu materiału sterylnego

- blat płaski
- drzwi z uszczelką silikonową oraz zamkiem
- drzwi wykładające się na boczną ścianę wózka o ok. 270°, z blokadą drzwi otwartych
- wewnątrz 2 wysuwane półki, regulowane
- uchwyty do prowadzenia na krótszych bokach (GO.HCS1000-076EK_EX05 – 1 uchwyt)
- koła o średnicy 125 mm, dwa z blokadą
- rama wózka wyposażona w odbojniki z tworzywa sztucznego, odbojniki i bieżnie kół wykonane z antystatycznego materiału nie brudzącego ścian i posadzki
- wszystkie krawędzie zaokrąglone wykonane w sposób uniemożliwiający skałeczenie
- konstrukcja wózka wykonana z rurki $\varnothing 25\text{mm}$ i blachy gr. 0,8-2,0 mm
- wykonany ze stali nierdzewnej 1.4301 (AISI304)

Opcje wykonania:

- wózek z górnym blatem zagłębionym

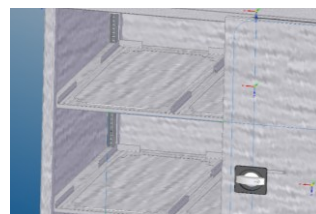


blat zagłębiony →



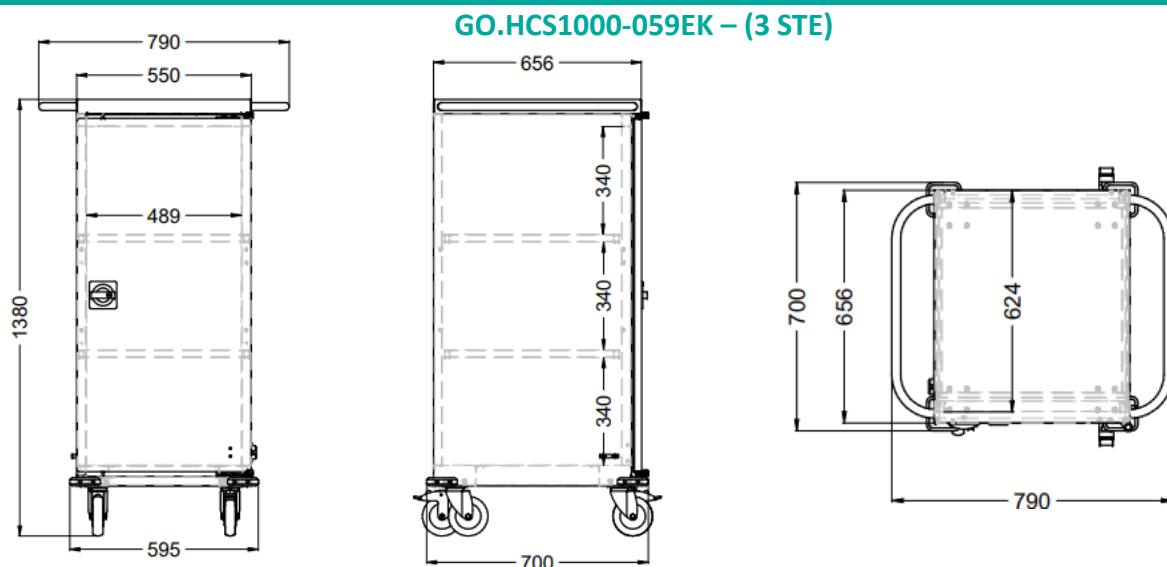
Drzwi wykładające się na boczną ścianę wózka o ok. 270°, z blokadą drzwi otwartych

Ograniczniki na kosze w półkach

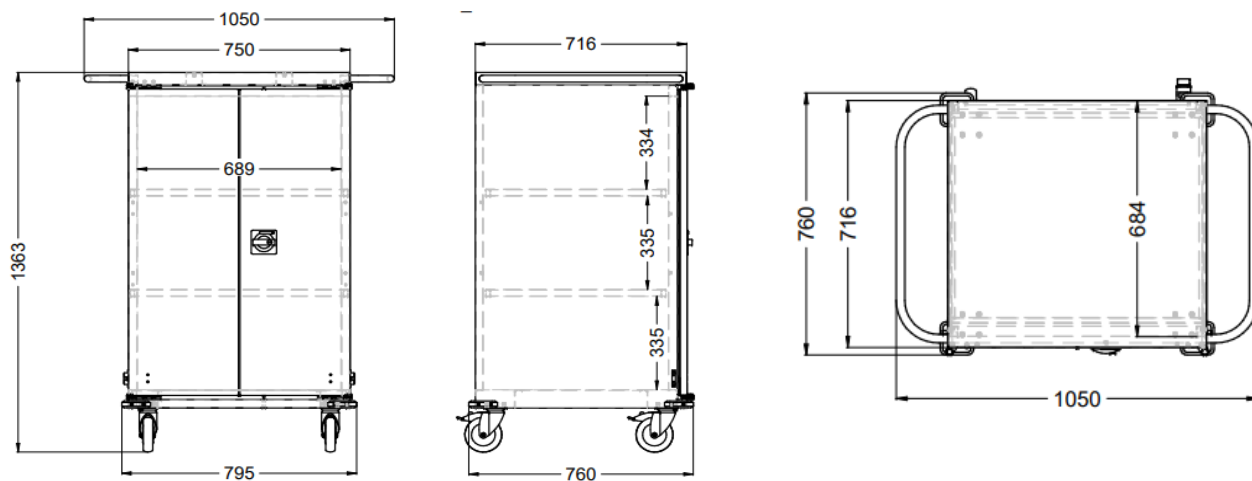


NR KAT.	WYMIARY ZEWNĘTRZNE dł. x szer. x wys. [mm]	POJEMNOŚĆ / OPIS
GO.HCS1000-059EK	790 x 700 x 1380	3 STE 600x400x320 mm - jednoskrzydłowe drzwi
GO.HCS1000-076EK_EX04	1050 x 760 x 1363	6 STE 600x300x300 mm
GO.HCS1000-076EK_EX05	907 x 760 x 1270	6 STE 600x300x300 mm - z jednym uchwytem
GO.HCS1000-111EK	1290 x 760 x 1293	9 STE 600x300x300 mm
GO.HCS1000-111EK_EX03	1290 x 760 x 1293	9 STE 600x300x300 mm - z ogranicznikami na kosze w półkach

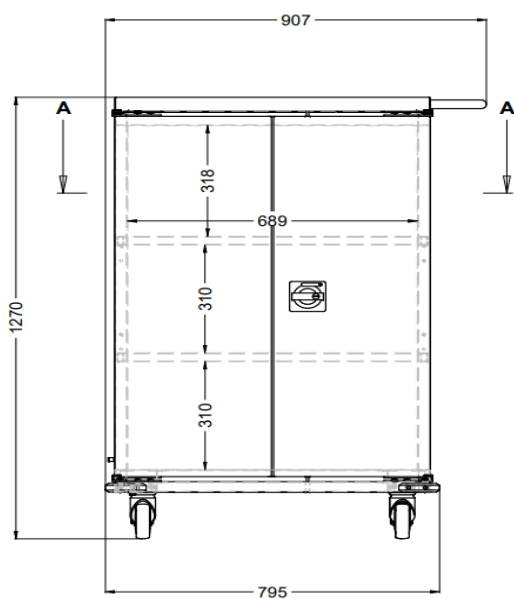
W tabeli podano wymiary z kołami odbojowymi i uchwytami do prowadzenia



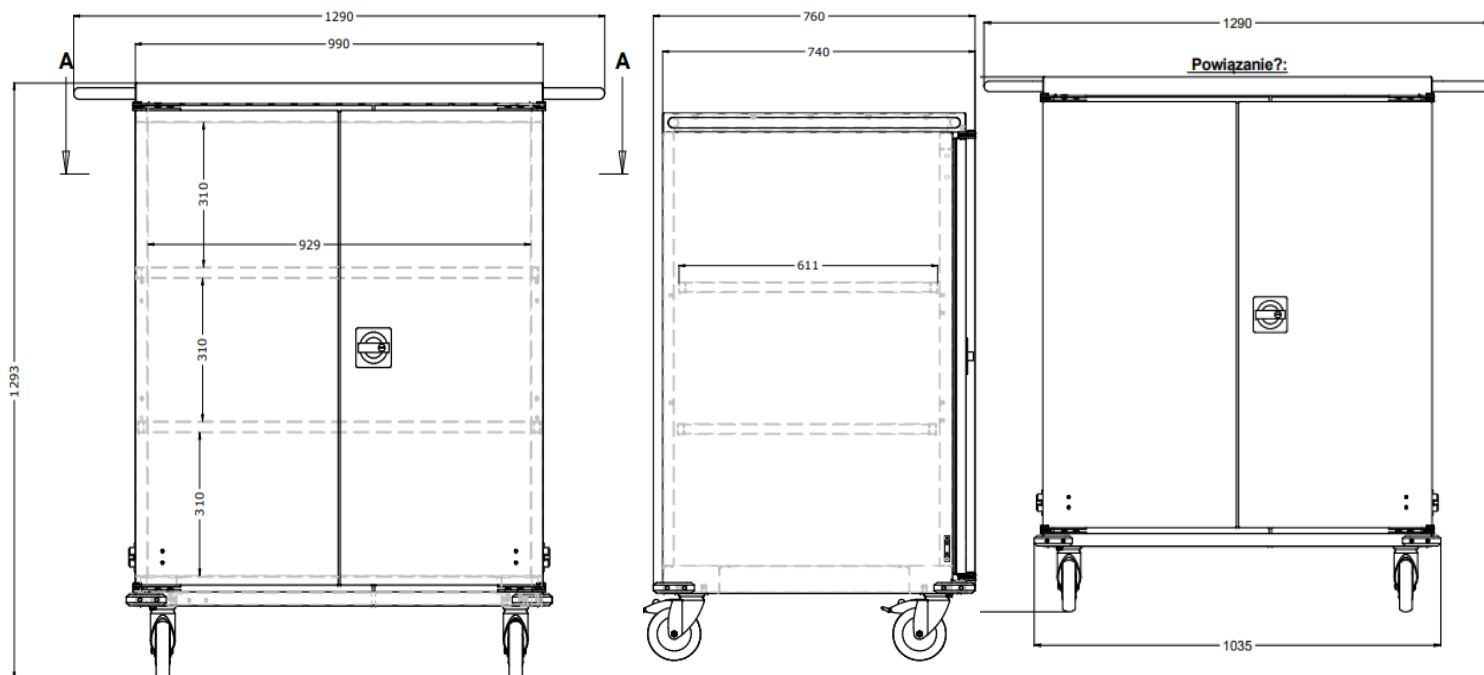
GO.HCS1000-076EK_EX04 – (6 STE)



GO.HCS1000-076EK_EX05 - (6 STE)



GO.HCS1000-111EK – (9 STE)
GO.HCS1000-111EK_EX03 – (9 STE)





HCB wózek do przewożenia czystej i brudnej bielizny

- wewnątrz szafki dwie półki, regulacja półek co 9 mm
- blat płaski 600x600 mm, z relingiem z 4 stron
- uchwyt na worek 120 l
- koła o średnicy 100 lub 125 mm, dwa z blokadą, koła z widelcem stalowym z powłoką galwaniczną
- nad kołami odbojniki z tworzywa sztucznego, odbojniki i bieżnie kół wykonane z antystatycznego materiału nie brudzącego ścian i posadzki
- wszystkie krawędzie zaokrąglone wykonane w sposób uniemożliwiający skaleczenie
- wykonany ze stali nierdzewnej 1.4301 (AISI304) gr. min. 0,8 mm
- dostępny w wersji:

wózek z szafką otwartą i uchwytem na worek bez pokrywy

wózek z szafką z drzwiami skrzydłowymi i uchwytem na worek z pokrywą podnoszoną nożnie



Opcje dodatkowe:

- zamek szafki, wyłącznie dla wózka z szafką z drzwiami

NR KAT.	WYMIARY dł. x szer. x wys. [mm]	WYMIARY BLATU [mm]	SZAFKA	UCHWYT NA WOREK
GO.HCB1000-110DK	1100 x 600 x 1100	600 x 600	otwarta	bez pokrywy
GO.HCB1100-110DK	1100 x 600 x 1100	600 x 600	z drzwiami	z pokrywą podnoszoną nożnie

W tabeli podano wymiary bez kół odbojowych. Szerokość +70 mm, długość również z mechanizmem podnoszenia pokrywy +126 mm



HCE wózek do przewożenia odpadów medycznych w workach foliowych

- worek/worki foliowe mocowane za pomocą klamer zaciskowych.
- koła o średnicy 50 mm, dwa z blokadą, nad kołami odbojniki z tworzywa sztucznego.
- odbojniki i bieżnie kół wykonane z antystatycznego materiału nie brudzącego ścian i posadzki.
- wszystkie krawędzie zaokrąglone wykonane w sposób uniemożliwiający skaleczenie.
- wykonany ze stali nierdzewnej 1.4301 (AISI304).
- dostępny w wersji:

wózek bez pokrywy pojedynczy lub podwójny

wózek z pokrywą unoszoną mechanizmem nożnym pojedynczy lub podwójny

NR KAT. BEZ POKRYWY	NR KAT. Z POKRYWĄ	WYMIARY dł. x szer. x wys. [mm]	POJEMNOŚĆ WORKA [L]
Wózek pojedynczy			
GO.HCE0100-027AK	GO.HCE1110-027AK	270 x 340 x 560	35
GO.HCE0300-038BK	GO.HCE1310-038BK	380 x 440 x 700	60
GO.HCE0500-038BK	GO.HCE1510-038BK	380 x 440 x 850	100
GO.HCE0700-038BK	GO.HCE1710-038BK	380 x 440 x 985	120
x	GO.HCE1710-044BK	440 x 440 x 985	120
Wózek podwójny			
GO.HCE0400-078BK	GO.HCE1410-078BK	780 x 440 x 700	2 x 60
GO.HCE0600-078BK	GO.HCE1610-078BK	780 x 440 x 850	2 x 100
GO.HCE0800-078BK	GO.HCE1810-078BK	780 x 440 x 985	2 x 120

W tabeli podano wymiary bez kół odbojowych

Dla wózków bez pokrywy całkowita długość +50 mm, całkowita szerokość +30 mm

Dla wózków z pokrywą całkowita długość +100 mm, całkowita szerokość +100 mm



Wózek do transportu - platforma płaska z rączką

- koła o średnicy 125 mm, w tym dwa z blokadą,
- wykonany ze stali nierdzewnej 1.4301 (AISI304).
- przystosowany do transportu pojemników, koszy o wymiarach: 300 x 400 mm, 400 x 600 mm, 600 x 800 mm.

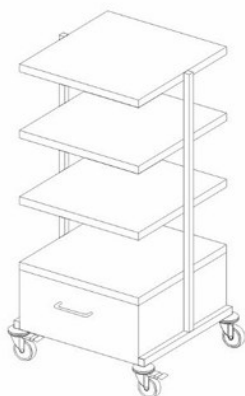
NR KAT.	WYMIARY dł. x szer. x wys. [mm]	WYMIARY PLATFORMY dł. x szer. [mm]
GO.TW05-096EK	960 x 660 x 900	820 x 620



Wózek do transportu - platforma zagłębiona z rączką

- koła o średnicy 125 mm, w tym dwa z blokadą.
- wykonany ze stali nierdzewnej 1.4301 (AISI304).

NR KAT.	WYMIARY dł. x szer. x wys. [mm]
GO.TW71-071GK_EX01	910 x 710 x 900



HCA wózek na aparaturę

- wózek przystosowany do współpracy z aparaturą medyczną
- dostępny w wersji z 1, 2, 3 lub 4 płaskimi półkami – półki bez regulacji wysokości
- grubość blatów 30 mm
- w dolnej części wózka szuflada na prowadnicach z samodomykiem, oraz pełnym wysuwem
- wysokość zewnętrzna frontu szuflady 150 mm
- koła o średnicy 100 mm, dwa z blokadą
- nad kołami odbojniki z tworzywa sztucznego
- odbojniki i bieżnia koła wykonane z antystatycznego materiału nie brudzącego ścian i posadzki
- wszystkie krawędzie zaokrąglone wykonane w sposób uniemożliwiający skaleczenie
- wykonany ze stali nierdzewnej 1.4301 (AISI304) gr. min. 0,8 mm

Opcje dodatkowe:

- zamek szuflady
- półka górna z blatem zagłębionym

NR KAT.	WYMIARY dł. x szer. x wys. [mm]	WYMIARY BLATU [mm]	ILOŚĆ PÓLEK	PRZEŚWIT MIĘDZY BLATAMI [mm]
GO.HCA1110-065CK	650 x 530 x 1050	590 x 530	1	690
GO.HCA1210-065CK	650 x 530 x 1050	590 x 530	2	330
GO.HCA1310-065CK	650 x 530 x 1300	590 x 530	3	293
GO.HCA1410-065CK	650 x 530 x 1300	590 x 530	4	212

Pojemniki transportowe

Uniwersalny, higieniczny pojemnik do bezpiecznego transportu artykułów brudnych lub czystych, ma zamknięte uchwyty. Można go myć w myjni-dezynfektorze jeśli temperatura w komorze myjni nie przekroczy 100 °C. Pojemniki można składować jeden na drugim.

Pojemniki z nakładaną pokrywą			
NR KAT.	WYMIARY ZEWN. dł. x szer. x wys. [cm]	WYMIARY WEW. dł. x szer. x wys. [cm]	POJEMNOŚĆ [l]
AR.PP201512 BP	20 x 15 x 12	17 x 12 x 11,5	2
AR.PP302012 BP	30 x 20 x 12	27 x 17 x 11,5	5,3
AR.PP302017 BP	30 x 20 x 17	27 x 17 x 16,5	7,6
AR.PP403007 BP	40 x 30 x 7,5	37 x 27 x 7,0	6,9
AR.PP403012 BP	40 x 30 x 12	37 x 27 x 11,5	10
AR.PP403017 BP	40 x 30 x 17	37 x 27 x 16,5	15
AR.PP403022 BP	40 x 30 x 22	37 x 27 x 21,5	20
AR.PP403027 BP	40 x 30 x 27	37 x 27 x 26,5	26
AR.PP403032 BP	40 x 30 x 32	37 x 27 x 31,5	30
AR.PP604007 BP	60 x 40 x 7,5	57 x 37 x 7,0	15
AR.PP604012 BP	60 x 40 x 12	57 x 37 x 11,5	24
AR.PP604017 BP	60 x 40 x 17	57 x 37 x 16,5	35
AR.PP604022 BP	60 x 40 x 22	57 x 37 x 21,5	45
AR.PP604027 BP	60 x 40 x 27	57 x 37 x 26,5	56
AR.PP604032 BP	60 x 40 x 32	57 x 37 x 31,5	66
AR.PP604042 BP	60 x 40 x 42	57 x 37 x 41,5	88
AR.PP806012 BP	80 x 60 x 12	77 x 57 x 10,5	45
AR.PP806022 BP	80 x 60 x 22	76,7 x 56,7 x 20,5	87
AR.PP806032 BP	80 x 60 x 32	77 x 57 x 30,5	130
AR.PP806042 BP	80 x 60 x 42	77 x 57 x 40,5	172



Pokrywy bez zawiasów – sprzedawane oddzielnie	
NR KAT.	WYMIARY dł. x szer. [cm]
AR.25 POKRYWA	20 x 15
AR.32 POKRYWA	30 x 20
AR.43 POKRYWA	40 x 30
AR.64 POKRYWA	60 x 40
AR.86 POKRYWA	80 x 60

Pojemniki z pokrywą na zawiasach			
NR KAT.	WYMIARY ZEWN. dł. x szer. x wys. [cm]	WYMIARY WEW. dł. x szer. x wys. [cm]	POJEMNOŚĆ [l]
AR.PP201512	20 x 15 x 13,5	17 x 12 x 9,7	2
AR.PP302012	30 x 20 x 13,5	27 x 17 x 9,7	4,45
AR.PP302017	30 x 20 x 18,5	27 x 17 x 16,5	7,57
AR.PP403008	40 x 30 x 9,0	37 x 27 x 5,2	5,2
AR.PP403012	40 x 30 x 13,5	37 x 27 x 10,7	10
AR.PP403017	40 x 30 x 18,5	37 x 27 x 14,7	15
AR.PP403022	40 x 30 x 23,5	37 x 27 x 19,7	20
AR.PP403027	40 x 30 x 28,5	37 x 27 x 24,7	26
AR.PP403032	40 x 30 x 33,5	37 x 27 x 29,7	30
AR.PP604008	60 x 40 x 9,0	57 x 37 x 6,3	15
AR.PP604012	60 x 40 x 13,5	57 x 37 x 10,7	24
AR.PP604017	60 x 40 x 18,5	57 x 37 x 15,7	35
AR.PP604022	60 x 40 x 23,5	57 x 37 x 20,7	45
AR.PP604027	60 x 40 x 28,5	57 x 37 x 25,7	56
AR.PP604032	60 x 40 x 33,5	57 x 37 x 30,7	66
AR.PP604042	60 x 40 x 43,5	57 x 37 x 40,7	88
AR.PP806012	80 x 60 x 13,5	77 x 57 x 9,7	45
AR.PP806022	80 x 60 x 23,5	77 x 57 x 19,7	87
AR.PP806032	80 x 60 x 33,5	77 x 57 x 29,7	130
AR.PP806042	80 x 60 x 43,5	77 x 57 x 39,7	172



Dostępna opcja:
- z rączkami (kuferkowe)





Pojemnik transportowy z pokrywą

- pojemnik wykonany z nieprzezroczystego polipropylenu
- zamykany szczelnie przylegającą pokrywą
- można go stosować w temperaturze do 75 °C
- pokrywa w komplecie

NR. KAT.	WYMIARY ZEWNĘTRZNE dł. x szer. x wys. [mm]	WYMIARY WEWNĘTRZNE dł. x szer. x wys. [mm]	POKRYWA kolor
IL.BGDNN70200R	525 x 325 x 200	483 x 285 x 200	Czerwona
IL.BGDNN70100B	525 x 325 x 100	483 x 285 x 100	Niebieska



Niebieski pojemnik z pokrywą i sitem

- pojemnik wykonany z niebieskiego polipropylenu
- pokrywa i sito w komplecie
- polipropylen odporny na temperaturę do 100 °C
- nie przekraczać czasu ekspozycji 4 min/100 °C
- można stosować w sterylizacji tlenkiem etylenu i plazmowej nadtlutkiem wodoru - max. temp. 65°C
- można czyścić w myjniach-dezynfektorach zgodnych z ISO 15883

NR. KAT.	WYMIARY ZEWN. dł. x szer. x wys. [mm]	POJEMNOŚĆ [l]
IL.09839	890 x 200 x 145	12



Pojemniki odporne na sterylizację 134 °C

- można je stosować w temperaturze 134 °C w czasie max. 3,5 min
- pokrywa i sito w komplecie

NR. KAT.	WYMIARY ZEWN. dł. x szer. x wys. [mm]	KOLOR
L.SST-2136	533 x 330 x 152	Bursztynowy
L.SST-283RD	457 x 305 x 76	Czerwony



Wanna dezynfekcyjna z pokrywą do transportu i dezynfekcji narzędzi medycznych

- wykonana z wysokiej jakości polipropylenu
- w komplecie szczelnie przylegająca pokrywa z wyprofilowaną rączką
- wymiar wanny jest dostosowany do dużych tac typu DIN
- jest odporna na mycie i dezynfekcję termiczną do 100 °C
- nie nadaje się do sterylizacji

NR. KAT.	WYMIARY ZEWN. dł. x szer. x wys. [mm]
HU.7506651	610 x 300 x 200

Regały ze stali nierdzewnej



Regał półkowy

- półki pełne o grubości 30 mm montowane na stałe, usztywnione elementami stalowymi
- krawędzie zaokrąglone
- stopki nóg wykonane z tworzywa sztucznego z możliwością regulacji w zakresie ± 10 mm
- wykonany ze stali nierdzewnej 1.4301 (AISI304)
- profile nośne 30x30x1,0 mm
- przestrzeń pomiędzy posadzką, a półką dolną regału wynosi 150 mm
- wyposażony w bolec ekwipotencjalny

Opcje wykonania:

- 4 lub 5 półek
- półki perforowane
- 3 półki przestawne (tylko w regałach 5-półkowych)

NR KAT.	PRZYKŁADOWE WYMIARY *) dł. x szer. x wys. [mm]	OPIS
GO.MR1A-120...	1200 x 600 x 1800	4 półki pełne
GO.MR1B-120...	1200 x 600 x 1800	5 półek pełnych
GO.MR1C-120...	1200 x 600 x 1800	5 półek pełnych: 2 stałe i 3 przestawne

*) Na życzenie klienta produkt dostępny w innych wymiarach

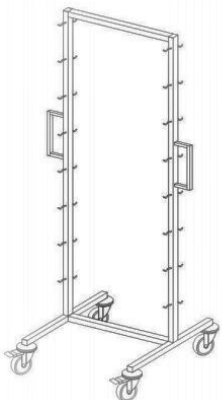


Regał listwowy naścienny do zawieszenia koszy

- składa się z dwóch listew naściennych z haczykami do zawieszenia koszy
- profil konstrukcji 30x30 mm
- nośność poszczególnych haczyków na jednym poziomie max. 30 kg na kosz
- wykonany ze stali nierdzewnej 1.4301 (AISI304)
- rozstaw haczyków 210 mm
- elementy montażowe dostarczane w komplecie

Kosze sterylizacyjne nie stanowią wyposażenia regału

NR KAT.	WYSOKOŚĆ [mm]	OPIS
GO.HMR 4400-000AL	900	4 haczyki
GO.HMR 4900-000AS	1 800	9 haczyków

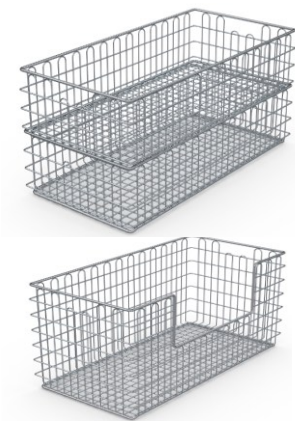


Regał listwowy na kółkach do zawieszenia koszy

- 16 par haczyków – po 8 z każdej strony regału
- dwa uchwyty do prowadzenia
- koła o średnicy 80 mm, dwa z blokadą, nad kołami odbojniki z tworzywa sztucznego
- odbojniki i bieżnia koła wykonane są z antystatycznego materiału nie brudzącego ścian i posadzki
- nośność poszczególnych haczyków na jednym poziomie max. 30 kg na kosz - należy wieszać równomiernie na 2 strony
- wykonany ze stali nierdzewnej 1.4301 (AISI304)
- rozstaw haczyków 170 mm

Kosze sterylizacyjne nie stanowią wyposażenia regału

NR KAT.	WYMIARY dł. x szer. x wys. całkowita [mm]	OPIS
GO.HMR5800-053DN	530 x 600 x 1600	16 haczyków – po 8 z każdej strony



Kosz sterylizacyjny STE

Standardowe kosze do transportu i magazynowania.

Wykonane są z ciągłego drutu – pełna ochrona przed zranieniem.

Kosze można układać jeden na drugim, wieszając na haczykach, wózkach lub regałach.

- średnica drutu obramowania górnego 6,0 mm, dolnego 5,0 mm
- średnica drutu z pętlą 2,5 mm
- elektropolerowane, gładkie, bez zadziorów

NR KAT.	WYMIARY
	dt. x szer. x wys. [mm]
HU.7500016	575 x 280 x 135
HU.7500017	575 x 280 x 265
HU.7500018	575 x 280 x 265 wycięcie boczne



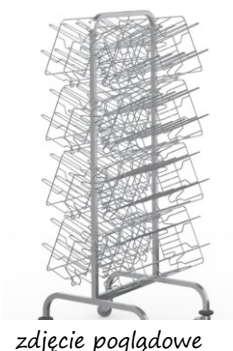
Kosz na obuwie chirurgiczne

Kosz z elementami mocującymi buty w kształcie wspornika do przechowywania, transportu i czyszczenia 5 par butów operacyjnych w rozmiarze 36 – 48.

Wykonany z wysokiej jakości elektropolerowanego drutu ze stali nierdzewnej, bez zadziorów.

Puste kosze można układać jeden w drugi.

Może być mocowany do regałów ściennych lub wózków z haczykami (opcja pochylonego pozycjonowania).



zdjęcie poglądowe

NR KAT.	WYMIARY
	dt. x szer. x wys. [mm]
HU.7501457	585 x 300 x 320

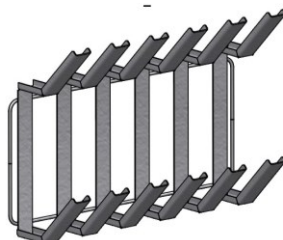


Półka do przechowywania 6 par obuwia

Solidna, dwupoziomowa konstrukcja w całości wykonana z wysokiej jakości elektropolerowanego drutu ze stali nierdzewnej, bez zadziorów. Na obuwie w rozmiarze 36 – 48.

Nachylenie półki pod kątem ok. 8° i przednie zabezpieczenie zapobiegają przesuwaniu się obuwia. Może być mocowana do regałów ściennych lub wózków z haczykami.

NR KAT.	WYMIARY
	dt. x szer. x wys. [mm]
HU.7500374	600 x 320 x 270



Wieszaki ze stali nierdzewnej na obuwie szpitalne

NR KAT.	WYMIARY	OPIS
	dt. x głęb. x wys. [mm]	
L.P.S.0	500 x 215 x 600	na 9 par obuwia
L.P.S.1	900 x 215 x 600	na 15 par obuwia
GO.EXMED0155	576 x 187 x 403	na 6 par obuwia
HU.7500452	600 x 263 x 191	na 6 par obuwia

Regał siatkowo-druciany



Regał o wysokiej odporności na obciążenia i bardzo prostym montażu, przeznaczony do składowania produktów w magazynach szpitalnych, pomieszczeniach socjalnych, kuchniach przemysłowych.

OPCJE WYKONANIA:

- **Regał chromowany**
Wykonany jest ze stali pokrytej 3-krotną powłoką chromową, wykończony lakierem epoksydowym w kolorze stalowym.
- **Regał noMICRO**
wykonany jest ze stali ocynkowanej pokrytej żywicą epoksydową, a następnie powłoką antybakteryjną w kolorze ciemnozielonym. Specjalna powłoka jest nieszkodliwa dla ludzi i zwierząt, a zabójcza dla bakterii, pleśni, grzybów. Naniesiona na powłokę antykorozyjną warstwa cynku i żywicy epoksydowej jest odporna na ścieranie. Regał jest odporny na warunki atmosferyczne w temperaturze od -40 do 200 °C.



WYMIARY:

Wysokość regałów zapewnia możliwość ich ergonomicznego załadunku, a ażurowa konstrukcja dobrą cyrkulację powietrza i dobrą widoczność umieszczonych przedmiotów.

Skompletowany regał ma w zestawie cztery lub pięć półek i cztery słupki wykonane z tego samego materiału.

Wymiary półki determinują wymiary regału. Półki w regale możemy umieszczać na dowolnej wysokości co 2,5 cm.

Typowe wymiary regałów chromowanych:

Wysokość regału – 1 600 mm/ 1 820 mm/ 2 000 mm.

Szerokość (głębokość) półki - 360 mm/ 460 mm/ 610 mm.

NOŚNOŚĆ:

Nośność pojedynczej półki to 240 kg (przy równomiernym rozłożeniu ciężaru na półce).

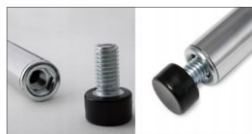
Nośność całego regału bez znaczenia ile półek zawiera - do 900 kg.

Jeśli regał wyposażony jest w kółka (wyposażenie dodatkowe) to dopuszczalne obciążenie całkowite wynosi 300 kg.

MONTAŻ:

Regały są przygotowane do samodzielnego montażu w dowolnej konfiguracji. Dzięki użyciu specjalnych haków w kształcie litery s, możliwe jest zestawianie ciągów regałów. Można też łączyć kompletne regały w zespoły poprzez spinanie słupków za pomocą łączników regałów tzw. motylków.

Regulowane stopki regału



DODATKOWA KONFIGURACJA REGAŁÓW:

Do zestawiania ciągów regałów (oprócz łączników regałów tzw. motylków) służą dostawki do regału, dzięki którym można zbudować narożniki. *Dostawka regału zawiera: 2 słupki, 4 lub 5 półek i komplet mocowań.*



Uchwyt do kotwienia regału (1 szt.)

Pozwala na przymocowanie regału do ściany w przypadku gdy jest on za wysoki

Listwa boczna półki o wysokości 50 mm (1 szt.)

Ogranicznik do półek, montowany na jej krawędzi od frontu, ogranicza możliwość zsuwania się produktów z regału.

Do półek o szerokości: 360 mm/ 460 mm/ 610 mm/ 920 mm/ 1220 mm/ 1520 mm

Przegroda półki o wysokości 200 mm (1 szt.)

Umożliwia podział półki na części, w przypadku przechowywania na niej różnego asortymentu

Do półek o szerokości: 360 mm/ 460 mm/ 610 mm

Wieszak skośny kulkowy 200 mm (1 szt.)**Poręcz (1 szt.).** Za jej pomocą można stworzyć wózek z rączką.

Do półek o szerokości: 360 mm/ 460 mm/ 610 mm

Łączniki półek typu S (4 szt.)

Służą do łączenia/podwieszania półek na regałach, aby tworzyć ciągi

Łączniki regałów tzw. motylki (2 szt.)**Koła obrotowe (4 szt. w tym 1 z blokadą)**

Ø 125 mm, max. udźwig 330 kg

Expander/trzpień do kół (1 szt.)

do kół o Ø 125 mm

Uchwyt czarny 70 mm do etykiet (1 szt.)**Półka-kosz z rantem 100 mm (1 szt.)**

wymiary: 460 x 610 mm lub 460 x 920 mm

Przedłużka słupka 600 mm (1 szt.)

Służy do zwiększania wysokości słupków 1820 mm i 2000 mm

Mocowanie półki na słupku

Standardowo znajduje się w komplecie z zamawianymi regałami i półkami



Regały 4-półkowe lub 5-półkowe				
WYMIARY szer. x dł. [mm]	wysokość [mm]	wysokość [mm]	wysokość [mm]	wysokość [mm]
Regały o szerokości 360 mm				
360 x 610	x 1600	x 1820	x 2000	x 2000
360 x 920	x 1600	x 1820	x 2000	x 2000
360 x 1220	x 1600	x 1820	x 2000	x 2000
360 x 1520	x 1600	x 1820	x 2000	x 2000
Regały o szerokości 460 mm				
460 x 610	x 1600	x 1820	x 2000	x 2000
460 x 920	x 1600	x 1820	x 2000	x 2000
460 x 1070	x 1600	x 1820	x 2000	x 2000
460 x 1220	x 1600	x 1820	x 2000	x 2000
460 x 1520	x 1600	x 1820	x 2000	x 2000
Regały o szerokości 610 mm				
610 x 610	x 1600	x 1820	x 2000	x 2000
610 x 920	x 1600	x 1820	x 2000	x 2000
610 x 1070	x 1600	x 1820	x 2000	x 2000
610 x 1220	x 1600	x 1820	x 2000	x 2000
610 x 1520	x 1600	x 1820	x 2000	x 2000
610 x 1820	x 1600	x 1820	x 2000	x 2000

Stoły ze stali nierdzewnej



Stół do kontroli i pakowania

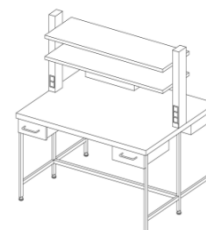
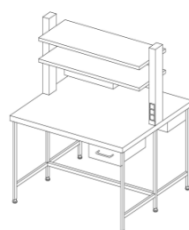
- stanowisko przeznaczone do sortowania, kontroli i pakowania zestawów chirurgicznych
- dostępne w wersji przyściennej lub centralnej
- blat roboczy wykonany ze stali nierdzewnej (standard) lub z HPL (tzw. „ciepły” - opcja)
- nadstawka 2 poziomowa o szerokości 300 mm, półki stałe
- w nośniku nadstawki podwójne gniazdo/gniazda elektryczne (max. 6 A/240 V)
lokalizacja gniazda/gniazd zgodnie z lokalizacją modułu szuflad/szafkowego
- oświetlenie blatu zamontowane pod dolną półką nadstawki
- stanowiska centralne z modułami z jednej strony dostępne wyłącznie w konfiguracji umownej z prawej strony
Brak rozróżnienia na stanowisko z modułami z lewej strony, ponieważ po odwróceniu o 180° stanowisko z modułami z prawej (GO.HSBBCOZ) staje się stanowiskiem z modułami z lewej.
- nogi ze stopkami do poziomowania
- wykonane ze stali nierdzewnej 1.4301 (AISI304)
- grubość płyty nierdzewnej 30 mm
- wyposażone w bolec ekwipotencjalny

Przykładowa konfiguracja:

Stanowisko przyścienne



Stanowisko centralne



Rodzaj modułów:

- Moduł szuflad podwieszanych – szuflady na prowadnicach z samodomykiem, blokadą wysuwu oraz pełnym wysuwem, umożliwiające delikatne i ciche domykanie
- Moduł szafkowy – drzwi skrzydłowe, wewnątrz 1 półka przestawna

- moduł z 1 szufladą podwieszaną

- moduł z 1 szufladą podwieszaną z zamkiem

- moduł z 2 szufladami podwieszanymi

- moduł z 2 szufladami podwieszanymi z zamkami

- moduł z 3 szufladami podwieszanymi

- moduł z 3 szufladami podwieszanymi z zamkami

- moduł szafkowy z drzwiami skrzydłowymi (1 półka przestawna)

- moduł szafkowy z drzwiami skrzydłowymi z zamkiem (1 półka przestawna)



NR KAT.	WYMIARY dł. x szer. x wys. [mm]	OPIS
GO.HSBBPOZ-140EK	1400 x 700 x 850	Przyścienne, blat roboczy ze stali nierdzewnej, 1 szuflada podwieszana, nadstawka z 1 kpl. podwójnych gniazd elektrycznych
GO.HSBBPOZ-160EK	1600 x 700 x 850	
GO.HSBBPOZ-180EK	1800 x 700 x 850	
GO.HSBBPZZ-160EK	1600 x 700 x 850	Przyścienne, blat roboczy ze stali nierdzewnej, szuflada podwieszana z lewej i prawej strony, nadstawka z 2 kpl. podwójnych gniazd elektrycznych
GO.HSBBPZZ-180EK	1800 x 700 x 850	
GO.HSBBPZZ-200EK	2000 x 700 x 850	
GO.HSBBCOZ-140LK	1400 x 1400 x 850	Centralne, blat roboczy ze stali nierdzewnej, po 1 szufladzie podwieszanej z lewej i prawej strony, nadstawka z 2 kpl. podwójnych gniazd elektrycznych
GO.HSBBCOZ-160LK	1600 x 1400 x 850	
GO.HSBBCOZ-180LK	1800 x 1400 x 850	
GO.HSBBCZZ-160LK	1600 x 1400 x 850	Centralne, blat roboczy ze stali nierdzewnej, po 2 szuflady podwieszane z lewej i prawej strony, nadstawka z 4 kpl. podwójnych gniazd elektrycznych
GO.HSBBCZZ-180LK	1800 x 1400 x 850	
GO.HSBBCZZ-200LK	2000 x 1400 x 850	



Wymienny zespół SerVa-Box

Zgrzewarka rolkowa z wymiennym zespołem SerVa-Box

- zaawansowane funkcje sterowania i monitorowania szybkości zgrzewania
- nastawny licznik liczby zgrzanych opakowań
- z automatycznym włączaniem/wyłączaniem silnika
- przechowuje w pamięci parametry zgrzewów
- dostępne są dwie wersje wykończenia obudowy

NR KAT.	OPIS
E.EM 24KCS	Zgrzewarka rolkowa z wymiennym zespołem zgrzewającym



Zgrzewarka rolkowa

- zaawansowane funkcje sterowania i monitorowania temperatury, szybkości zgrzewania oraz siły docisku
- kompaktowa, z automatycznym włączaniem/wyłączaniem silnika
- wykonana ze stali nierdzewnej, panele osłonowe malowane proszkowo
- wyposażona w prosty panel sterowania z wielojęzycznym oprogramowaniem i funkcję alarmu w przypadku nieprawidłowych parametrów procesu zgrzewania

NR KAT.	OPIS
W.RS 120A	Zgrzewarka rolkowa



Zgrzewarka rolkowa z drukarką

- wbudowana drukarka jednowierszowa.
- możliwość wydruku jednego wiersza zawierającego 30 znaków
- zaawansowane funkcje sterowania i monitorowania temperatury, szybkości zgrzewania oraz siły docisku
- wyposażona w prosty panel sterowania z wielojęzycznym oprogramowaniem

NR KAT.	OPIS
W.RS 300	Zgrzewarka rolkowa z drukarką

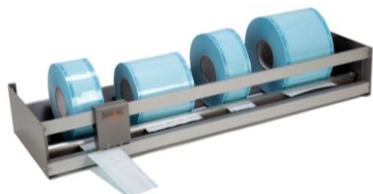


Wymienny zespół SerVa-Box

Zgrzewarka rolkowa z drukarką i wymiennym zespołem SerVa-Box

- zaawansowane funkcje sterowania i monitorowania szybkości zgrzewania
- nastawny licznik liczby zgrzanych opakowań
- wydruk parametrów zgrzewania (sprawdzian zgrzewania)
- 7" wyświetlacz i ekran dotykowy
- 3 do 4 linii wydruku, w postaci graficznej i kodów kreskowych
- możliwość wyłączenia funkcji drukowania
- dostępne są dwie wersje wykończenia obudowy

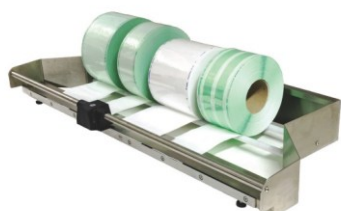
NR KAT.	OPIS
E.EM 40KCS	Zgrzewarka rolkowa drukarką i wymiennym zespołem zgrzewającym



Obcinarka do rękawów serii EM

- wykonana z anodowanego aluminium i stali malowanej proszkowo
- ma zabezpieczoną głowicę z nożem krążkowym, tnącą w obu kierunkach
- obcinarka może być wyposażona w komplet słupków, które umożliwiają umiejscowienie obcinarki nad zgrzewarką (opcja).

NR KAT.	WYMIARY
	dł. x szer. x wys. [mm]
E.EM 600	600 x 280 x 140
E.EM 900	900 x 280 x 140
E.EM 1200	1200 x 280 x 140



Obcinarka do rękawów serii RH

- wykonana ze stali nierdzewnej
- wyposażona w listwę dociskową, która tworzy tunel do wprowadzenia rękawów do cięcia - listwa jest dociskana przez przesuwającą się głowicę tnącą
- dwa stalowe pręty wyposażone w nylonowe łożyska ułatwiają rozwijanie rolek
- na zabezpieczoną głowicę z samoostrzającym się nożem, tnącą w obu kierunkach
- nóż wykonany z hartowanej stali zapewnia bezobsługowe użytkowanie przez lata

NR KAT.	WYMIARY
	dł. x szer. x wys. [mm]
W.RH 750	970 x 420 x 130
W.RH 900	1120 x 420 x 130



Obcinarka z dwupoziomym dystrybutorem rękawów

- wykonana ze stali nierdzewnej
- wyposażona w listwę dociskową, która tworzy tunel do wprowadzenia rękawów do cięcia - listwa jest dociskana przez przesuwającą się głowicę tnącą
- dwa stalowe pręty wyposażone w nylonowe łożyska ułatwiają rozwijanie rolek
- ma zabezpieczoną głowicę z samoostrzającym się nożem, tnącą w obu kierunkach
- nóż wykonany z hartowanej stali zapewnia bezobsługowe użytkowanie przez lata

NR KAT.	WYMIARY		
	dł. x szer. x wys. [mm]		
FA.750 OZ+TS	970 x 410 x 110	(wys. całkowita 415)	nadstawka 755 x 255 x 105
FA.900 OZ+TS	1120 x 410 x 110	(wys. całkowita 415)	nadstawka 904 x 255 x 100



Obcinarka do rękawów serii SB

- wykonana ze stali nierdzewnej
- ma zabezpieczoną głowicę z nożem, tnącą w obu kierunkach.
- specjalnie ukształtowane boczne arkusze utrzymują rolki w jednej pozycji, co umożliwia łatwe cięcie na całej szerokości rolki.

NR KAT.	WYMIARY		SZEROKOŚĆ ROBOCZA
	dł. x szer. x wys. [mm]		
HU.7507012 (SB51)	623 x 373 x 294		510
HU.7507010 (SB79)	903 x 373 x 294		790
HU.7507011 (SB114)	1253 x 373 x 294		1140



Krzesło robocze Smart

- siedzisko oraz oparcie tapicerowane - 7 trwałych tkanin w kilkudziesięciu kolorach do wyboru, tkanina Skaj świetnie zda egzamin w placówkach medycznych
- standardowo krzesło posiada stopki w podstawie, kółka – opcja dodatkowa

NR KAT.	OPIS
GS.KRZESŁO SMART	Krzesło na kółkach z podparciem dla nóg, zmywalna tapicerka



NR KAT.	OPIS
W.TDS 25	Dyspenser do 1 taśmy - szerokość max. 25 mm
IL.09002	Dyspenser do 2 taśm - szerokość max. 50 mm
W.TDS 50	Dyspenser do 2 taśm - szerokość max. 50 mm



Bezcieniowa lampa z lupą o mocy optycznej 5 dioptrii (powiększenie x2.25) z przegubowym ramieniem mocowanym do krawędzi blatu stołu.

- soczewka o średnicy 150 mm, 90 diod LED, z pokrywą na zawiasach
- pobór mocy: 10 W
- długość ramienia: 800 mm
- temperatura barwowa: 6500 K

NR KAT.	OPIS
IL.09973	Lampa (LED-10W) z soczewką śr. 150 mm o mocy optycznej 5 dioptrii



Bezcieniowa lampa z lupą o mocy optycznej 5 dioptrii. Soczewkę można regulować w wielu płaszczyznach dzięki elastycznemu połączeniu z ramieniem. Mocowana do krawędzi blatu stołu.

- soczewka o średnicy 127 mm, diody LED
- pobór mocy: 9,5 W
- zasięg max. 1050 mm
- 3-stopniowe przyciemnianie (100%-50%-0)

NR KAT.	OPIS
INN.LFG028261	Lampa z soczewką śr. 127 mm o mocy optycznej 5 dioptrii



Lampa z lupą umożliwia dokładną kontrolę wzrokową pod kątem potencjalnych uszkodzeń i pozostałości po czyszczeniu na narzędziach.

- wymiary: 85 x 85 x 60 mm
- soczewka o średnicy 72 mm
- cztery białe diody LED o trzech poziomach jasności
- 4-krotne powiększenie dla łatwej i dokładnej inspekcji narzędzi również narzędzi chirurgii robotycznej
- włącznik/wyłącznik oraz kabel ładujący micro-USB

NR KAT.	OPIS
L.MAG-002	Lampa z soczewką o średnicy 72 mm, 4-krotne powiększenie



Maty silikonowe na stół roboczy.

- chroni blat stołu i zabezpiecza delikatne narzędzia przed uszkodzeniem
- gładka powierzchnia o grubości 2 mm jest łatwa do utrzymania w czystości
- maksymalny wymiar maty: szerokość 1,2 m x długość 3,0 m

na życzenie klienta jest docinana na dowolny wymiar

NR KAT.	OPIS
IL.08700	Transparentna, wycena za 1m ²
IL.08701	Zielona, wycena za 1m ²
IL.08703	Niebieska, wycena za 1m ²



Stół roboczy z blatem ze stali nierdzewnej

- blat roboczy z blachy o grubości 1,5÷2 mm usztywniony od spodu elementami metalowymi
- rant z tyłu o wysokości 100 mm
- front stołu wyposażony w kapinos
- konstrukcja szkieletowa wykonana z profili zamkniętych
- blat i stelaż - wykonanie stal nierdzewna.
- regulowane nóżki w zakresie +/- 20 mm
- wyposażony w bolec ekwipotencjalny

Opcje wykonania:

- półka dolna
- moduł szafkowy z drzwiami skrzydłowymi lub przesuwными
- moduł szafkowy i wysuwana taca na klawiaturę



SZA1P6-150EK

PRZYKŁADOWY WYMIAR

dł. x szer. x wys. [mm]

1600 x 700 x 900



Stół roboczy z blatem ociekowym

- blat zagłębiony z wykonanymi przetłoczniami i otworem ściekowym
- blat roboczy z blachy o grubości 1,5÷2 mm.
- rant z tyłu o wysokości 100 mm
- front stołu wyposażony w kapinos
- konstrukcja szkieletowa wykonana z profili zamkniętych
- blat i stelaż - wykonanie stal nierdzewna
- nogi ze stopkami do poziomowania
- wyposażony w bolec ekwipotencjalny

PRZYKŁADOWY WYMIAR

dł. x szer. x wys. [mm]

1600 x 600 x 900



Stół roboczy z podświetlanym blatem

- iluminowany panel kontrolny przeszklony 900x350/400mm (maks. 900x500 mm)
- panel umieszczony centralnie - bez regulacji natężenia światła
- blat i stelaż - wykonanie stal nierdzewna
- nogi ze stopkami do poziomowania
- wyposażony w bolec ekwipotencjalny

Opcje wykonania:

- półka dolna

PRZYKŁADOWY WYMIAR

dł. x szer. x wys. [mm]

1200 x 600 x 850



Stół roboczy zlewozmywakowy

- blat i maskownica komór wykonane z blachy o grubości 1,5±2 mm
- rant z tyłu o wysokości 100 mm, wykonany z dwóch poszyć blachy
- front stołu wyposażony w kapinos
- blat usztywniony od spodu elementami metalowymi
- wymiary komory 600 x 400 x 300 mm +/-2cm
- standardowo stoły wykonywane są bez otworów pod baterie
- nogi ze stopkami do poziomowania
- wyposażony w bolec ekwipotencjalny

Opcje wykonania:

- jednokomorowy / dwukomorowy
- komora umieszczona: centralnie / po lewej / po prawej stronie
- półka dolna
- moduł szafkowy z drzwiami przesuwными - tył szafki bez zabudowy (otwarty)
- moduł szafkowy z drzwiami skrzydłowymi - tył szafki bez zabudowy (otwarty)
- otwór pod baterię



PRZYKŁADOWY WYMIAR

dł. x szer. x wys. [mm]

1200 x 650 x 850



Stół roboczy z szafkami i zlewem z uchylną kratą

- blat roboczy płaski z blachy o grubości 1,5±2 mm usztywniony od spodu elementami metalowymi
- front stołu wyposażony w kapinos
- pudełkowy rant z tyłu, wykonany z dwóch poszyć blachy
- pod zlewem z uchylną kratą moduł szafkowy 600 mm z drzwiami skrzydłowymi
- z lewej strony moduł z drzwiami przesuwными 1000 mm
- nogi ze stopkami do poziomowania
- krawędzie zaokrąglone, wykonane w sposób uniemożliwiający skaleczenie
- wykonany ze stali nierdzewnej 1.4301 (AISI304)
- standardowo stoły wykonywane są bez otworów pod baterie
- wyposażony w bolec ekwipotencjalny

Opcje wykonania:

- otwór pod baterię

PRZYKŁADOWY WYMIAR

dł. x szer. x wys. [mm]

1600 x 650 x 580



Stół roboczy z szafką, basenem i zlewem z uchylną kratą

- blat roboczy płaski z blachy o grubości 1,5÷2 mm usztywniony od spodu elementami metalowymi.
- z lewej strony moduł szafkowy 800 mm z drzwiami skrzydłowymi:
 - rant z tyłu na długości modułu szafkowego
 - komora basenowa 700x400x250 mm, z przetłoczeniem i odpływem centralnym
 - tył szafki bez zabudowy (otwarty)
 - zawór spustowy z rękojeścią 1½", syfon brodzikowy
- z prawej moduł umywalkowy 400 mm:
 - komora zlewu z czołową zabudową
 - zlew z uchylną kratą na zawiasach
 - zlew 340x400x160 mm, z odpływem centralnym
 - na długości modułu umywalkowego zintegrowany panel ścienny na równej wysokości z rantem modułu szafkowego
 - tył szafki bez zabudowy (otwarty), syfon
- standardowo stoły wykonywane są bez otworów pod baterie
- nogi ze stopkami do poziomowania
- wszystkie krawędzie zaokrąglone, wykonane w sposób uniemożliwiający skałeczenie
- wykonany ze stali nierdzewnej 1.4301 (AISI304)
- wyposażony w bolec ekwipotencjalny

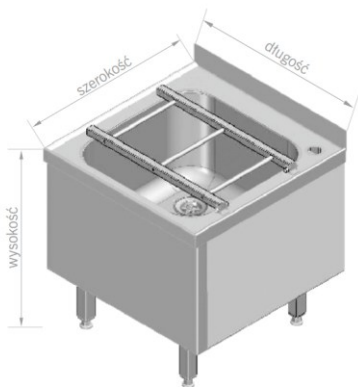
Opcje wykonania:

- płyta płaska bez rantów
- płyta z zagłębieniem
- otwór pod baterię

PRZYKŁADOWY WYMIAR

dł. x szer. x wys. [mm]

1600 x 600 x 850



Zlew porządkowy z uchylną kratą

- komora zlewu z czołową zabudową
 - z odpływem centralnym
 - tył szafki bez zabudowy (otwarty), syfon
- rant z tyłu o wysokości 100 mm
- standardowo wykonywany z otworem Ø 35 mm pod baterię jednokolumnową i zaślepką otworu
- nogi ze stopkami do poziomowania
- wszystkie krawędzie zaokrąglone, wykonane w sposób uniemożliwiający skałeczenie
- wykonany ze stali nierdzewnej 1.4301 (AISI304)
- wyposażony w bolec ekwipotencjalny

WYMIAR ZERWNIĘTRZNY

dł. x szer. x wys. [mm]

500 x 600 x 500



XIBU - bezdotykowy dozownik nawilżanych chusteczek czyszcząco-dezynfekujących

- urządzenie może być zasilane z odnawialnego modułu akumulatorowego energyBOX M lub sieci elektrycznej - adapter sieciowy powerPack ADAPTER hybrid
- w każdej chwili można zmienić źródło zasilania dozownika
- dozownik posiada wbudowany system automatycznego przełączania – jedno opakowanie chusteczek jest w użyciu, drugie w gotowości do użycia
- opatentowany system uszczelniający utrzymuje nawilżenie każdej chusteczki umieszczonej w urządzeniu
- jedna chusteczka dezynfekująca podąża za drugą – dotykasz chusteczki tylko tej, której chcesz użyć
- informacje o dozowaniu, ilość i poziom napełnienia – wszystko dostępne jest za pośrednictwem aplikacji.
- uchwyt na wymienialną etykietę znajduje się w górnej części dozownika: zawiera informacje o spektrum działania chusteczek i czasie ekspozycji
- po otwarciu opakowania chusteczek dezynfekcyjnych dozownik kontroluje czas ich użytkowania. *Chusteczki z alkoholem mogą być pobierane przez miesiąc, bezalkoholowe przez 3 miesiące, po tym czasie dozownik blokuje opakowanie - w razie potrzeby można je ponownie aktywować za pomocą aplikacji*
- w zależności od ilości pobieranych chusteczek dozownik zasilany np. z energyBox M będzie pracował ok. 10-12 miesięcy - przy założeniu pobierania np. 100 sztuk chusteczek dziennie urządzenie będzie pracowało przez 7 miesięcy.

NR KAT.	WYMIARY szer. x głęb. x wys. [mm]	OPIS
HG.DOZOWNIK B	340 x 155 x 344	Bezdotykowy dozownik XIBU do chusteczek z modułem Energy Box M
HG.DOZOWNIK W	340 x 155 x 344	Bezdotykowy dozownik XIBU do chusteczek z wtyczką - powerPack
HG.STOJAK	408 x 493 x 1320	Zintegrowany stojak do dozownika XIBU, 2 kółka z tyłu
HG.POJEMNIK	340 x 237 x 701	Pojemnik na zużyte chusteczki, do dozownika XIBU
HG.CHUSTECZKI PLUS	Chusteczki hup DES PLUS bez alkoholu do dozownika XIBU, op. 6x 100 szt.	
HG.CHUSTECZKI FORTE	Chusteczki hup DES FORTE z alkoholem do dozownika XIBU, op. 6x 100 szt.	

DINA - pistolet do przepłukiwania lub suszenia



- pistolet jest przystosowany do zasilania wodą demineralizowaną o ciśnieniu do 10 barów lub sprężonym powietrzem za pomocą odpowiednich złączy.
- stożkowa nakrętka ze stali nierdzewnej na końcu pistoletu pozwala na stabilne mocowanie go w stole lub do ściany
- zarówno urządzenie DINA jak i wszystkie końcówki współpracują z szeroko używanym dotychczas urządzeniem SELECTA i jego końcówkami
- w zestawie fabrycznym DINA brak jest przyłącza do sprężonego powietrza - możemy przystosować pistolet i dołączyć 5-metrowy wąż spiralny do sprężonego powietrza. Producent nie zaleca używania tego węża do wody.



NR KAT.	OPIS
H.6015	Pistolet DINA bez końcówek, do mycia lub suszenia, wąż PVC 1,5m, ½"
H.6010	Pistolet DINA z kompletem 8 końcówek, do mycia lub suszenia, wąż PVC 1,5m, ½"
H.6000 P(SZYBKOSZŁĄ.)	Pistolet DINA bez końcówek, z wężem spiralnym 5m do sprężonego powietrza z szybkozłączką
H.5220	Komplet 8 końcówek na listwie mocowanej taśmą dwustronnie przylepną (DINA i NOVA)
H.3000	Uchwyt do pistoletów montowany do ściany – czarny nylon
H.5070	Przelotka do zamontowania w blacie stołu (średnica 34-40 mm, grubość blatu do 50 mm)
H.3020	Wieszak z 1 haczykiem

Szafy i szafki medyczne

HMS szafa medyczna – drzwi skrzydłowe

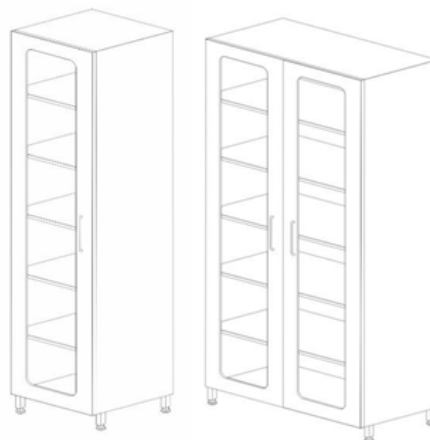
- drzwi otwierane skrzydłowo
- dostępna z drzwiami pełnymi (nierdzewnymi) lub przeszklonymi (szkło hartowane, przezroczyste)
- półki wykonane ze stali nierdzewnej, regulowane
- w zależności od wysokości szafy 5 lub 6 półek w standardzie
- nóżki o wysokości 150 mm, ze stopkami do poziomowania
- wykonana ze stali nierdzewnej 1.4301 (AISI304)

Opcje wykonania:

- drzwi z zamkami
- półki ze szkła hartowanego
- półki ze szkła hartowanego, mlecznego
- cokół



HMS11
drzwi pełne



HMS12
drzwi przeszklone

HMS 11 - DRZWI PEŁNE		HMS 12 - DRZWI PRZESZKLONE		WYMIARY	
NR KAT.		NR KAT.		[mm]	
wys. 1800 mm	wys. 2000 mm	wys. 1800 mm	wys. 2000 mm	długość	szerokość
Szafa z drzwiami pojedynczymi					
GO.HMS11 11-040CS	GO.HMS11 11-040CK	GO.HMS12 11-040CS	GO.HMS12 11-040CK	400	500
GO.HMS11 11-050CS	GO.HMS11 11-050CK	GO.HMS12 11-050CS	GO.HMS12 11-050CK	500	500
GO.HMS11 11-060CS	GO.HMS11 11-060CK	GO.HMS12 11-060CS	GO.HMS12 11-060CK	600	500
GO.HMS11 11-040DS	GO.HMS11 11-040DK	GO.HMS12 11-040DS	GO.HMS12 11-040DK	400	600
GO.HMS11 11-050DS	GO.HMS11 11-050DK	GO.HMS12 11-050DS	GO.HMS12 11-050DK	500	600
GO.HMS11 11-060DS	GO.HMS11 11-060DK	GO.HMS12 11-060DS	GO.HMS12 11-060DK	600	600
Szafa z drzwiami podwójnymi					
GO.HMS11 11-080CS	GO.HMS11 11-080CK	GO.HMS12 11-080CS	GO.HMS12 11-080CK	800	500
GO.HMS11 11-100CS	GO.HMS11 11-100CK	GO.HMS12 11-100CS	GO.HMS12 11-100CK	1000	500
GO.HMS11 11-120CS	GO.HMS11 11-120CK	GO.HMS12 11-120CS	GO.HMS12 11-120CK	1200	500
GO.HMS11 11-080DS	GO.HMS11 11-080DK	GO.HMS12 11-080DS	GO.HMS12 11-080DK	800	600
GO.HMS11 11-100DS	GO.HMS11 11-100DK	GO.HMS12 11-100DS	GO.HMS12 11-100DK	1000	600
GO.HMS11 11-120DS	GO.HMS11 11-120DK	GO.HMS12 11-120DS	GO.HMS12 11-120DK	1200	600

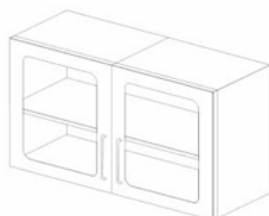
Szafka wisząca



- wewnątrz 1 półka, regulowana
- wykonana ze stali nierdzewnej 1.4301 (AISI304)
- elementy montażowe dostarczane w komplecie
- w szafkach z przeszkleniem szkło hartowane (przeźroczyste)

Opcje wykonania:

- szafka otwarta
- szafki jednoskrzydłowe z drzwiami pełnymi lub przeszklonymi, rączka aluminiowa
- szafki dwuskrzydłowe z drzwiami pełnymi lub przeszklonymi, rączki aluminiowe
- drzwi z zamkami



Drzwi przeszklone

PRZYKŁADOWY WYMIAR	
dł. x szer. x wys. [mm]	
jednoskrzydłowa	400 x 350 x 600
dwuskrzydłowa	800 x 350 x 600



Szafka wisząca

- wewnątrz 1 półka, regulowana
- wykonana ze stali nierdzewnej 1.4301 (AISI304)
- drzwi pełne z uchwytnymi z poszycia blachy
- elementy montażowe dostarczane w komplecie

PRZYKŁADOWY WYMIAR	
dł. x szer. x wys. [mm]	
jednoskrzydłowa	400 x 350 x 600
dwuskrzydłowa	800 x 350 x 600



Półka ścienna

- półka wykonana z gładkiej blachy
- krawędzie zaokrąglone, wykonane w sposób uniemożliwiający skaleczenie
- wykonana ze stali nierdzewnej 0H18N9
- elementy montażowe dostarczane w komplecie

NR KAT.	PRZYKŁADOWY WYMIAR
	dł. x szer. x wys. [mm]
GO.AM612-120AK	1200 x 300 x 175

Szafka anestezyjologiczna



- blat płaski
- szafka anestezyjologiczna dostępna w kilku wariantach: z szufladami i/lub drzwiami
- szafki z szufladami posiadają prowadnice z samodomykiem, oraz pełnym wysuwem
- szafki z drzwiami posiadają wewnątrz jedną półkę
- uchwyt do prowadzenia z przodu szafki
- koła o średnicy 100 mm, dwa z blokadą
- nad kołami odbojniki z tworzywa sztucznego,
- odbojniki i bieżnia koła wykonane z antystatycznego materiału nie brudzącego ścian i posadzki
- wszystkie krawędzie zaokrąglone wykonane w sposób uniemożliwiający skałeczenie
- wykonana ze stali nierdzewnej 1.4301 (AISI304), gr. min. 0,8 mm

Opcje wykonania:

- zamki
- blaty zagłębione



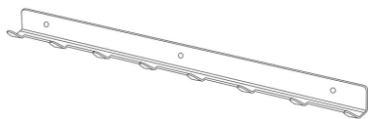
PRZYKŁADOWY WYMIAR dł. x szer. x wys. [mm]	WYMIARY BLATU dł. x szer. [mm]
700 x 690 x 905	700 x 600

W tabeli podano wymiary bez kół odbojowych.

Całkowita długość wraz z kołami odbojowymi: długość z tabeli + 30 mm

Całkowita szerokość wraz z kołami odbojowymi: szerokość z tabeli + 20 mm

Pozostałe wyposażenie



Wieszak ścienny na ubrania / fartuchy

- wykonany ze stali nierdzewnej
- dostępny z wersji z 4, 6 i 8 haczykami
- wszystkie krawędzie zaokrąglone, wykonane w sposób uniemożliwiający skałeczenie

NR KAT.	WYMIARY		ILOŚĆ HACZYKÓW
	dł. x szer. x wys. [mm]		
GO.HYWU001	265 x 36 x 36		4
GO.HYWU002	435 x 36 x 36		6
GO.HYWU003	600 x 36 x 36		8



HRT kurtyna z pasów folii PCW

- pasy folii PCW o grubości 2 mm i szerokości 200 mm
- pasy odporne na promieniowanie UV, krawędzie zaokrąglone.
- mocowanie kurtyny (listwa) wykonane ze stali nierdzewnej 0H18N9.
- higieniczne wykonanie łatwe do utrzymania w czystości.

PRZYKŁADOWE WYMIARY		
szer. x wys. [mm]		
1200 x 2000	/ 2900 x 2000	/ 1300 x 2200



Dozowniki na rękawiczki jednorazowe

- wykonane ze stali nierdzewnej

NR KAT.	WYMIARY		OPIS
	dł. x szer. x wys. [mm]		
GO.EX005450	250 x 132 x 75		Pojedynczy, montowany do ściany
IL.09200	262 x 152 x 90		Pojedynczy, wolnostojący z możliwością montażu na ścianie
IL.09202	250 x 135 x 95		Pojedynczy, montowany do ściany
IL.09204	400 x 135 x 90		Pojedynczy na długie rękawiczki, montowany do ściany
IL.09205	522 x 258 x 95		Poczwórny z identyfikacją rozmiarów, montowany do ściany - pomieści 4 opak. rękawiczek o max. wymiarach 255 x 130 x 93 mm



Wskazówki dla użytkowników mebli wykonanych ze stali nierdzewnej

Stal nierdzewna jest wartościowym, mającym szerokie zastosowanie materiałem w branży medycznej.

Wytworzona na powierzchni metalu pasywna warstwa tlenku chromu zapobiega dalszemu utlenianiu się metalu. Jeśli ta warstwa zostanie uszkodzona w sposób mechaniczny lub chemiczny to mogą wystąpić objawy utleniania. Aby temu zapobiec należy ściśle stosować poniższe wskazówki:

1. Powierzchnie zewnętrzne ze stali nierdzewnej powinny być zawsze czyste. Należy je regularnie czyścić usuwając warstwy kamienia, tłuszczu oraz inne zabrudzenia – przy braku dostępu powietrza pod tymi warstwami może powstać rdza.
2. Czyszczenie powierzchni ze stali nierdzewnej należy przeprowadzić przy użyciu specjalistycznych środków przeznaczonych do czyszczenia stali nierdzewnej lub przy użyciu roztworów płynów do mycia naczyń z wodą. Powierzchnie po umyciu i opłukaniu czystą wodą należy wytrzeć do sucha.
3. Do czyszczenia osadu z kamienia należy stosować ogólnodostępne środki do odkamieniania.
4. Nie zaleca się stosowania do mycia proszków czyszczących bądź preparatów zawierających chlor. Nie używać materiałów ściernych mogących uszkodzić powierzchnie wyrobu.
5. Po umyciu i wysuszeniu mebli wskazane jest ich zakonserwowanie oraz pozostawienie uchylonych szuflad, szafek i pokryw celem udostępnienia dopływu świeżego powietrza.
6. Pozostawienie przez dłuższy okres czasu substancji typu kwaśnego w kontakcie z powierzchniami ze stali nierdzewnej (dodatkowo w podwyższonej temperaturze) mogą spowodować zniszczenie ochronnej warstwy tlenku chromu.
7. Stykanie się powierzchni stali nierdzewnej z elementami żelaznymi bądź stalowymi, które bardzo szybko pokrywają się rdzą w warunkach podwyższonej wilgotności lub w obecności wody może spowodować rdzawe przebarwienia na tych powierzchniach. Świeżą rdzę należy natychmiast przeczyszczyć ściereczką z odrobiną proszku czyszczącego.

Niniejszy materiał przeznaczony jest dla profesjonalistów, nie stanowi oferty handlowej w rozumieniu Kodeksu cywilnego i ma charakter wyłącznie informacyjny. Wszelkie prawa zastrzeżone. Kopiowanie, powielanie i wykorzystywanie części lub całości informacji, zdjęć, grafik zawartych w tym materiale w formie elektronicznej i innej bez zgody autora zabronione pod rygorem odpowiedzialności karnej.

Biuro handlowe: ul. Bukowiecka 92/23, 03-893 Warszawa, tel. +48 22 379 71 60, e-mail: sterigat@sterigat.pl, www.sterigat.pl

STERIGAT